

## Mosogatás green&clean átadó rendszerű mosogatógép, manuális, szűrőrendszer és vegyszer adagoló

TERMÉK # \_\_\_\_\_

MODELL # \_\_\_\_\_

NÉV # \_\_\_\_\_

SIS # \_\_\_\_\_

AIA # \_\_\_\_\_



504258 (EHT8IG)

Átadó rendszerű mosogatógép, duplafalú, szigetelt, manuális tető, Clear blue szűrőrendszer, beépített mosogatószersz adagoló, öblítőszer adagoló és leürítő pumpa, 80 kosár/óra

### Rövid leírás

#### Termék szám

304 rm. acél konstrukció. Dupla falú szigetelt tető. Csak 2 liter tiszta, 84°C-os öblítővizet használ ciklusonként. Az öblítővíz hőmérséklete és a nyomás az atmoszferikus bojler által garantált. Rozsdamentes acél alsó és felső, forgó mosókarok. "WASH SAFE CONTROL" zöld led fény jelzi, ha az öblítés megfelelő volt. CLEAR BLUE szűrőrendszer: eltávolítja a főbb szennyeződések a mosóvízből. Üritő pumpa. Vegyszer és öblítőszer adagoló pumpa. Flexibilis csövek. Állítható magasságú lábakkal szállítva.

### Fő jellemzők

- CLEAR BLUE szűrőrendszer: tisztább mosogatóvizet és nagyobb hatásfokú vegyszer behatást biztosít.
- Beépített atmoszferikus bojler. Állandó 84°C-os öblítővíz hőmérséklet. Az öblítés független a hálózati víznyomástól.
- "WASH SAFE CONTROL" zöld fény jelzi, hogy az eszközök öblítése megfelelő volt.
- Hőmérséklet felügyeleti rendszer garantálja a megfelelő hőfokon történő mosogatást és a garantált hőfokon történő fertőtlenítést az öblítés során.
- Beépített lágyindítás a törékeny eszközök védelme érdekében.
- A ferde mosókaroknak és a döntött mennyezetnek köszönhetően a szennyezett víz nem csepeg vissza a tiszta tányérokra.
- A tető felnyitásával bármikor megszakíthatja a ciklust.
- Automatikus öntisztító ciklus. Önleürítő függőleges mosópumpa és bojler a baktériumok elszaporodásának megelőzése érdekében.
- Csúcsmínőségű elektronikus szabályzás beépített programozással, öndiagnosztikai rendszerrel a szervizeléshez. Automatikus öntisztító ciklus.
- Bépipített öblítőszer és vegyszer adagoló.
- A kezelői panelen keresztül le lehet csökkenteni a bojler teljesítményét, így a szerviztechnikusoknak egyszerűbb lesz a munkájuk, a gép megbontása nélkül elvégezhető ez a művelet.
- 3 fázisú elektromos csatlakozás, a helyszínen 1 fázisúvá alakítható.
- IP25 vízvédelem a vízszugár, a tömör tárgyak és a kisebb állatok ellen (nagyobb, mint 6 mm).
- NSF/ANSI 3 és DIN 10512 megfelelés.
- Maximális óránkénti kapacitás: 80 kosár vagy 1.440 tányér (nagy termelékenységű mód). Egy gombnyomással átkapcsolható 63 kosár vagy 1.134 tányér/óra kapacitásra (NSF/ANSI 3 mód).
- 45/84/150 másodperces ciklus (nagy termelékenységű mód); 57/84/150 másodperces ciklus (NSF/ANSI 3 mód).

### Konstrukció

- Nagy teherbírású rozsdamentes acél konstrukció. 304 rm. acélból készült belső mosótér és külső panelek.
- Előlről hozzáférhető préselt tank.
- Dupla burkolatú szigetelt tető.
- A speciális külsejű rozsdamentes acél mosó/öblítő karok és a fúvókák a legkiválóbb tisztítást biztosítják.
- A kosár alatt és felett lévő forgó, egymással felcserélhető rozsdamentes acél mosó/öblítő karok egyszerűen eltávolíthatóak és tisztíthatóak.
- Előkészítve a helyszíni HACCP és Energy Management csatlakoztatáshoz.
- Vízszintérzékelő: nem kapcsolódik be a fűtés, ha alacsony a vízszint.
- A készülék leürítő pumpával, vegyszer és öblítőszer adagoló pumpával felszerelt.

### Jóváhagyás

### Fenntarthatóság

- A mosogatási ciklusnál csak 2 liter vizet fogyaszt, ezáltal energia, víz, mosogatószer és öblítőszer megtakarítást biztosít.
- A készüléket hideg vízre lehet kötni\*.



- Fél professzionális kosár (500x500x190 mm) PNC 867024
- Kosár 16 db pohárhoz (max. magasság: 220 mm, átmérő: 100 mm) - kék PNC 867040

### Szállított tartozékok

- 2 Sárga evőeszköztartó PNC 864242
- 1 Kosár 18 db nagytányérhoz (max. átmérő: 240 mm) vagy 27 db kistányérhoz (max. átmérő 150 mm) PNC 867002
- 1 Kosár csészékhez (24-48 dbhoz) - kék PNC 867007

### Opcionális tartozékok

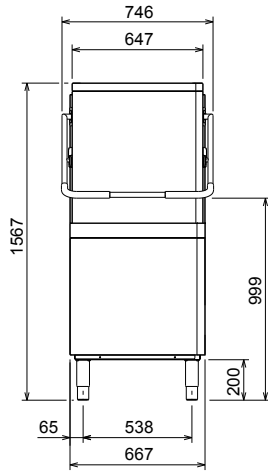
- 8 db evőeszköztartó doboz - sárga PNC 780068
- 12 l külső manuális vízlágyító PNC 860412
- 8 l külső automata vízlágyító PNC 860413
- 20 l külső manuális vízlágyító PNC 860430
- HACCP csatlakozó kábel átadó rendszerű mosogatógéphez PNC 864007
- Rozsdamentes acél bevezető csőcsatlakozás PNC 864016
- Szűrő ásványi sók részleges kiszűrésére PNC 864017
- Teljes/részleges vízkeménység mérő egységcsomag PNC 864050
- Sárga evőeszköztartó PNC 864242
- Szűrő ásványi sók teljes kiszűrésére PNC 864367
- Elülső kezelői panel dupla burkolatú átadó rendszerű mosogatógéphez - Electrolux PNC 864372
- Fordított ozmózis szűrő szimpla tankos mosogatógéphez, atmoszferikus bojlerrel PNC 864388
- Nyomáscsökkentő szimpla tankos mosogatógéphez PNC 864461
- Kosár és tartóelem egységcsomag fritőz kosár mosogatásához PNC 864463
- 100MM-ES LÁBAK MOSOGATÓGÉPHEZ PNC 864464
- Vízkötlenítő egységcsomag (pumpa és légkamra) átadó rendszerű mosogatógéphez PNC 864526
- Fogantyú csatlakozó egységcsomag PNC 865264
- EXTRA ERŐS KOSÁRTARTÓ KALAIPOS MOSOGATÓGÉPHEZ PNC 865493
- 4db-os sárga evőeszköztartó készlet PNC 865574
- Kosár 6 tálcahoz (530x370 mm) PNC 866743
- Kosár 12 db leveses tányérhoz (max. átmérő: 240 mm) PNC 867000
- Kosár 18 db nagytányérhoz (max. átmérő: 240 mm) vagy 27 db kistányérhoz (max. átmérő 150 mm) PNC 867002
- Kosár csészékhez (24-48 dbhoz) - kék PNC 867007
- Kosár nagy mennyiségű evőeszköznek, kapacitás: 100 db. Barna. PNC 867009
- Lezáró rács (500x500mm-es kosárhoz) PNC 867016
- Kosár 25 db pohárhoz (max. magasság: 120 mm, átmérő: 80 mm) - kék PNC 867021
- Kosár 16 db pohárhoz (Max. magasság: 70 mm. Max átmérő 100 mm) - kék PNC 867023



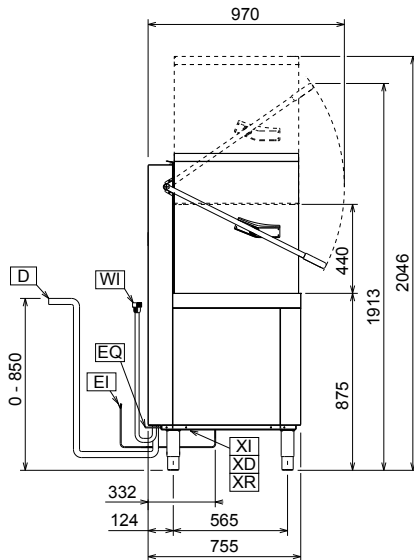
**Electrolux**  
PROFESSIONAL

**Mosogatás**  
green&clean átadó rendszerű mosogatógép,  
manuális, szűrőrendszer és vegyszer adagoló

Előlnézet

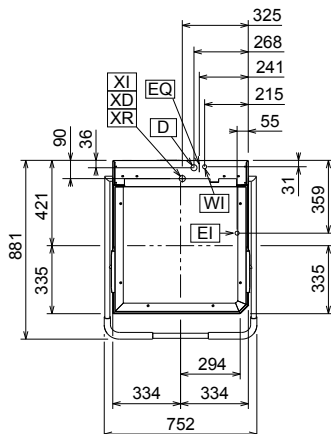


Oldalnézet



- |                             |                             |
|-----------------------------|-----------------------------|
| CWII = Bejövő hidegvíz      | XI = Vegyszer bemenet       |
| D = Leürítés                | XR = Öblítőszer csatlakozás |
| EI = Elektromos csatlakozás |                             |
| EO = Elektromos kimenet     |                             |
| HWI = Bejövő melegvíz       |                             |
| WI = Víz bemenet            |                             |
| XD = Vegyszer csatlakozás   |                             |

Felülnézet



## Elektromos

<b>Tápfeszültség:</b>	400 V/3N ph/50 Hz
<b>504258 (EHT8IG)</b>	
<b>Átalakítható:</b>	230V 1N~; 230V 3~
<b>Alapértelmezett teljesítmény:</b>	9.9 kW
<b>Csökkenthető teljesítmény:*</b>	6.9 kW
<b>Bojler fűtőelemeinek teljesítménye:*</b>	9 kW
<b>A bojler csökkenthető:*</b>	6 kW
<b>Tank fűtőelemek:</b>	3 kW

## Víz:

<b>Leürítő cső méret:</b>	20.5mm
<b>Bejövő tápvíz nyomás:</b>	0.5-7 bar
<b>Bojler kapacitás (L):</b>	12
<b>Tank kapacitás (L):</b>	24

## Technikai információ:

<b>Ciklusok száma:</b>	3
<b>Ciklus időtartam - magas termelékenység:*</b>	45/84/150 mp.
<b>Ciklus időtartam - ETL mód:*</b>	57/84/150 mp.
<b>Kosár/óra - magas termelékenység:*</b>	80
<b>Kosár/óra - ETL mód:*</b>	63
<b>Tányér/óra - magas termelékenység:*</b>	1440
<b>Tányér/óra - ETL mód:*</b>	1134
<b>Mosogatási hőmérséklet - magas termelékenység:</b>	55-65 °C
<b>Mosogatási hőmérséklet - ETL mód:</b>	75 °C
<b>Öblítési hőmérséklet (MIN):</b>	84 °C
<b>Külső méretek, szélesség:</b>	752 mm
<b>Külső méretek, mélység:</b>	755 mm
<b>Külső méretek, magasság:</b>	1567 mm
<b>Nettó súly:</b>	117 kg
<b>Szállítási súly:</b>	132 kg
<b>Szállítási térfogat:</b>	1.23 m <sup>3</sup>
<b>Csomagolási méret II (SzéxMéxMa):</b>	920x780x1720 mm

\* A termelékenység 50°C-os tápvíz mellett lett meghatározva.  
Ha a tápvíz 65°C-os, a teljesítmény 3kW-al csökkenthető úgy, hogy ez a termelékenységet nem csökkenti.

## MEGJEGYZÉS:

Ha a tápvíz hőmérséklete kevesebb, mint 50°C, akkor nagyobb teljesítményt kell kérni ahhoz, hogy a feltüntetett termelékenységet a készülék produkálni tudja.

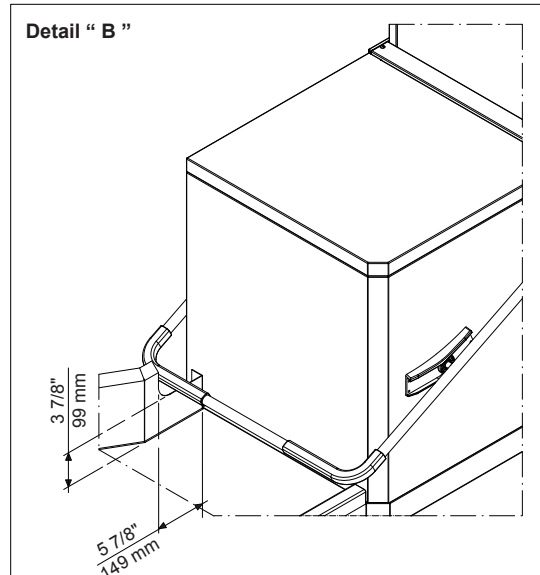
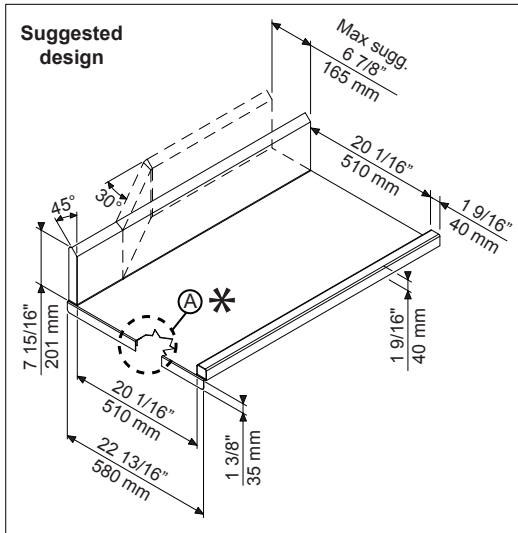
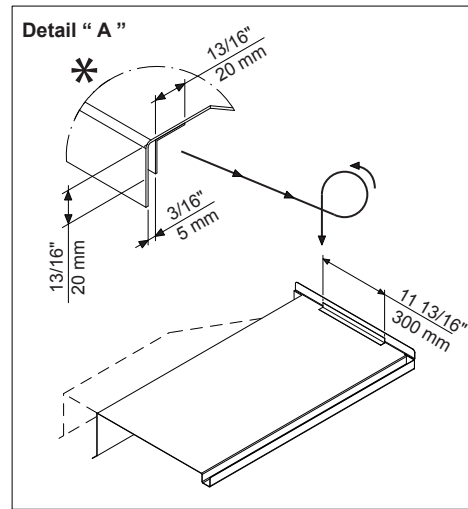
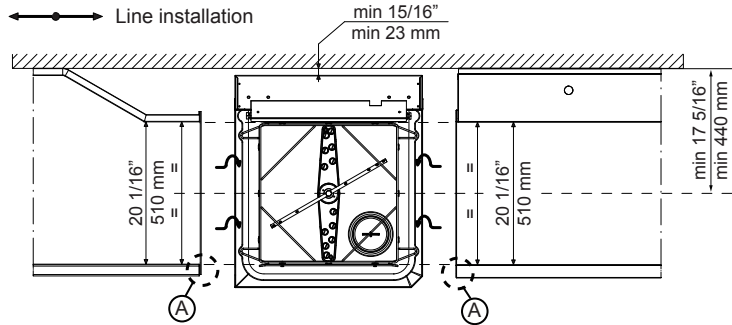
## Lég kibocsátás

<b>Látens hő:</b>	500 W
<b>Szenzibilis hő:</b>	2000 W

## Fenntarthatóság

<b>Tápvíz hőmérséklet:</b>	10-65 °C
<b>Vízfogyasztás/ciklus (L):</b>	2
<b>Zajszint</b>	<63 dBA

### Recommended table connection



All tables must be connected to the dishwashing units according to local regulations and industry standards which may differ from the recommendations herein suggested. Electrolux Professional is not liable for any failure in complying with local design standards.

Doc Nr : 59566BF00